



*fanlı hermetik şofben
kullanma kılavuzu*

8000 HŞ

Lütfen önce bu kılavuzu okuyun!

Değerli Müşterimiz,

Modern tesislerde üretilmiş ve titiz kalite kontrol işlemlerinden geçirilmiş olan ürününüzün size en iyi verimi sunmasını istiyoruz.

Bunun için, bu kılavuzun tamamını, ürünü kullanmadan önce dikkatle okuyun ve bir başvuru kaynağı olarak saklayın.

Kullanma kılavuzu ürünü hızlı ve güvenli bir şekilde kullanmanıza yardımcı olur.

- Ürünü kurmadan ve çalıştırmadan önce kullanma kılavuzunu okuyun.
 - Özellikle güvenlikle ilgili bilgilere uyun.
 - Daha sonra da ihtiyacınız olabileceği için kullanma kılavuzunu kolay ulaşabileceğiniz bir yerde saklayın.
 - Ayrıca ürün ile birlikte ilave olarak verilen diğer belgeleri de okuyun.
- Bu kullanma kılavuzunun başka modeller için de geçerli olabileceğini unutmayın. Modeller arasındaki farklar kılavuzda açık bir şekilde vurgulanmıştır.



Bu ürün, çevreye saygılı modern tesislerde doğaya zarar vermeden üretilmiştir.



EEE Yönetmeliğine uygundur.

İÇİNDEKİLER

1	Güvenlik Uyarıları	2
2	Şofbeninizin Teknik Özellikleri	3
3	Ön Hazırlık ve Montaj.....	4
4	Şofbeninizin Çalıştırılması	12
5	Bakım ve Temizlik	13
6	Sorunlar ve Çözümleri	13
7	Tüketici Hizmetleri	14

1 Güvenlik Uyarıları

- Şofbeninizi Arçelik Yetkili Servisine monte ettiriniz ve cihazın ilk çalıştırma işlemini mutlaka Arçelik Yetkili Servisi'ne yaptırınız.
- Bu cihaz, atmosferik basınçta kaynama sıcaklığının altında su ısıtmak üzere tasarlanmıştır. Performansına ve çıkış gücüne uygun bir kullanım suyu sistemine bağlanmalıdır.
- Şofbeninizi eğer LPG gazı ile kullanacaksanız;
- Mutlaka 300 mmSS basınçlı detandör kullanınız.
- Tüpü asla yatıracak ya da ters çevirerek kullanmayınız.
- Darbeli, çökmüş, şişmiş, korsan tüp kullanmayınız. Tüpünüz gaz kaçırırsa, ağzına ıslak bez koyunuz ve ateşten her şekilde uzak tutunuz. TSE belgeli tüp kullanınız.
- Tüpü direkt alevden koruyunuz. Gaz kaçağı kontrolünü alevle yapmayınız. Hortumu sıcaktan ve alevden koruyunuz. Kontrolü sabun köpüğü veya özel sıvı ile yapınız.
- Toprak seviyesinin altında bulunan bodrum katlarına monte etmeyiniz.
- Aldığınız şofbenin kullanacağınız gaz tipine uygun olduğunu kontrol ediniz.
- Cihazınızı 230 V monofaze - topraklamalı güç beslemesine bağlayınız. Cihazınız standartlara uygun olarak min. 195 V ve max. 255 V arasında normal olarak fonksiyonlarını yerine getirebilecek şekilde tasarlanmıştır. Eğer bulunduğunuz yerdeki elektrik şebekesinde bu aralık (195 V - 255 V) sağlanamıyorsa; voltaj regülatörü kullanmanız tavsiye edilir.
- Hortum bağlantı uçlarını kelepçe ile sıkınız. Tel vb. gibi hortumu zedeleyebilecek malzemeler kullanmayınız.
- Şofbeninizin baca bağlantısının havalandırma boşluklarına yapılmamasına dikkat ediniz.
- Baca bağlantı borusunun çıkışa doğru en az metre başına 35 mm aşağıya doğru eğimle, yağmur sularının cihaza girmemesini sağlamak amacı ile döşenmesi gerekir.
- Cihazla birlikte verilen boru donanımına uzatma parçası ilave edilecekse, mutlaka metal fan bileziğini çıkarınız.
- Cihazla birlikte 75 cm uzunlukta atıkgaz boru sistemi verilmektedir. Gerekirse, uzatma parçaları servis teşkilatımızdan satın alınacaktır. Yabancı parça kullanılamaz.
- Cihazınız hermetik bir cihazdır. Bu nedenle normal baca bağlantısı olmadığından cihazla birlikte verilen orijinal atık gaz boru donanımlarının kullanılması zorunludur.
- Cihaz TSE standartlarına uygun olarak topraklanmalıdır. Elektrik bağlantısı için TSE'li 3x1.5 mm² kesitli NYAF kablo kullanınız. (Tesisatçınıza mutlaka 2 Amperlik sigorta taktırınız.)
- Soğuk su girişi cihazın teknik etiketi üzerinde belirtilen işletme basıncını (8 bar) geçmemelidir. Şebeke basıncı 6 bar'dan daha yüksek ise mutlaka basınç düşürücü monte edilmelidir.
- Cihazın soğuk su girişi (1/2"), sıcak su çıkışı (1/2") ve gaz girişine (3/4") mutlaka küresel vana bağlanmalı, soğuk su girişinden önce mutlaka filtre takılmalıdır.
- Ambalaj malzemelerini (plastik poşet, naylon, etc.) sağlık açısından bir tehlike oluşturmaması için çocukların ulaşabileceği yerlere bırakmayınız.

TEKNİK ÖZELLİKLER	8000 HŞ
Max. ısı yükü - Qmax	26,2 kW / 22,500 kcal/h
Min. ısı yükü - Qmin	9,9 kW / 8,500 kcal/h
Max. ısı gücü - Pmax	23,4 kW / 20,100 kcal/h
Min. ısı gücü - Pmin	8,1 kW / 6,950 kcal/h
Min. çalışma basıncı	0,5 bar
Max. çalışma basıncı	8 bar
Min. sıcak su üretimi	3 l/dk
Sıcak su üretimi (AT=25°C)	13 l/dk
Sıcak su ısıtma aralığı	35-60°C
Baca çıkışı	60/100
Gaz tipi	G20
	G30
Doğalgaz besleme basıncı	20mbar
LPG besleme basıncı	30mbar
Ölçüler	255x352x710 mm
Ağırlık (net) /	17 kg
Ağırlık (brüt) /	18,5 kg
Voltaj	230 V
Frekans	50 Hz
Max. Yakıt Tüketimi	
Doğalgaz	2,76m ³ /h
LPG	2,03kg/h
Su giriş-çıkış bağlantıları	1/2 inch
Gaz Bağlantısı	3/4 inch

3 Ön Hazırlık ve Montaj

Cihazın emniyeti ve verimi açısından özellikle aşağıdaki öneri ve uyarılarımıza mutlaka uyunuz. Gerekirse montaj teknisyenini de bu yönde uyarınız.

Önemli not:

Montaja ilgili bütün ayrıntılar için TSE ve Yerel Gaz Dağıtım Şirketinin (EGO, İGDAŞ, BOTAŞ vs) yönetmeliklerine kesinlikle uyunuz. Doğalgaz Tesisat Projesi hazırlatıp onaylatınız.

Cihazın sağlıklı çalışması ve emniyetiniz açısından montajın mutlaka bir Arçelik Yetkili Servisi tarafından yapılması gereklidir.

- Bu cihaz normal bacaya bağlanmaz. Cihazla birlikte verilen "Taze hava-Atık gaz" donanımının montajı bu kılavuzda anlatıldığı şekilde yapılmalıdır.
- Bu cihaz aydınlığa bağlanmamalıdır.
- Bu cihaz, duvar tipi bir cihazdır. Yeterli büyüklükte düz bir duvara bağlanmalıdır.
- Cihaz, ateşe dayanıklı bir duvara monte edilmelidir. Eğer duvar yanabilir bir malzemeden yapılmışsa, duvarla cihaz arası ve atık gaz donanımının geçtiği delik bölgesi çok iyi bir şekilde yanmaz malzeme ile korunmalıdır.
- Cihazın monte edileceği duvar, cihazın ağırlığını kaldırabilmelidir.
- Duvar yeterince kalın olmalıdır.
- Cihazı bir fırın veya ocak üzerine monte etmeyiniz.
- Ortamda asit buharı bulunmamalıdır.
- Bu kılavuzda belirtilen talimatlarımız dışında cihazın hiçbir parçasına veya ayarına dokunmayınız.
- Cihazın atıkgaz çıkışı, dış ortama verilmelidir.

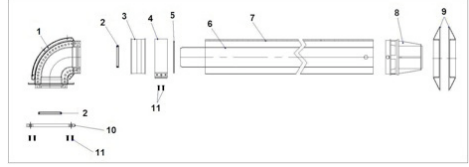
1. Havalandırma

Bu cihaz bulunduğu ortama tamamen kapalı bir cihazdır. Bulunduğu ortamın havasını kullanmadığından, takıldığı mahalde hacim sınırlaması ve havalandırma şartı aranmaz.

2. Atık gaz donanımı

Cihazla birlikte ve şofben fiyatının içinde verilir.

Standart Baca Uzunluğu: 750mm Yük kaybı: 2,5 mmSS



(Resim 1)

1. Dirsek
2. O-ring
3. Kelepçe contası
4. Kelepçe
5. Merkezleme teli
6. İç boru
7. Dış boru
8. Kuşluk
9. Koruma kapağı
10. Flanş contası
11. Vida 3.9X19 küt

ø 58/60
ø 98/100



(Resim 2)

2.1. Baca uzatma parçası

Standart atık gaz donanımının boyunun yetmediği durumlarda, düz boruyu uzatmak için kullanılır. Ayrı fiyat ödenerek Arçelik Servis Teşkilatımızdan satın alınacaktır.

100 cm ve 50 cm

50 cm yük kaybı: 0,5 mmSS

100 cm yük kaybı: 1 mmSS



(Resim 3)

2.2 Simetrik dirsek (90)

2 parça düz boruyu 90 derece açıyla birleştirmek için kullanılır. Aynı fiyat ödenerek Arçelik Servis Teşkilatımızdan satın alınacaktır.

Yük kaybı: 1 mmSS

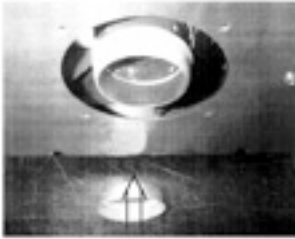


(Resim 4)

Önemli not:

- Yukarıda belirtilen aksesuarlar, aynı fiyat ödenerek Arçelik Servis Teşkilatımızdan satın alınacaktır.
- Başka malzeme kullanılamaz.
- Aksi halde, şofbenin yanışı bozulacağı için, şofben devreye alınmayacaktır.

Dikkat! Cihazla birlikte verilen standart borulara ek olarak ilave boru kullanılacaksa mutlaka baca sınırlayıcı metal fan bileziği çıkarılmalıdır.



(Resim 5)

3. Yük kaybı hesabı

Atık gaz sistemi, çeşitli boyda ilave borular ve çeşitli sayıda dirsek kullanılarak yapılmak istenirse; bunun uygun olup olmadığının kontrolü, yani "yük kaybı hesabı" yapılmalıdır.

- 8000 HŞ şofben için hesaplanacak "Toplam yük kaybı", maksimum 4,5 mmSS değerini geçemez.
- Montajda kullanılacak olan her bir

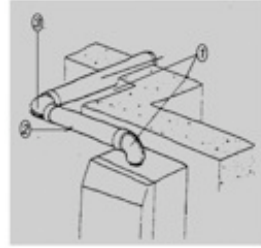
düz boru ve dirseğin yük kayıpları hesaplanmalı ve belirtilen toplam değeri geçmemesi sağlanmalıdır. Aksi halde uygulama yapılamaz.

Örnek: Şekildeki örnek için hesap yapalım:

	Yük Kaybı
Atık gaz donanımı (1)	2,5
Baca uzatma parçası (2)	1
Simetrik dirsek (90) (3)	1

Toplam: 2,5 + 1 + 1 = 4,5 değeri, 4,5 mmSS değerinin altında olduğundan uygundur.

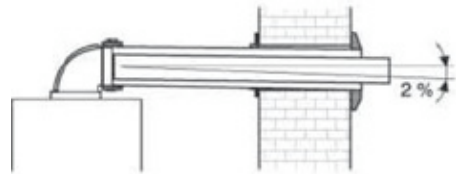
Örnekte, malzemenin kesilmeden, tamamının kullanıldığı varsayılmıştır.



(Resim 6)

4. Atık gaz sisteminin montajı

- Sistemin montajı duvarın konumuna göre, şofbenin üst çıkışından, arka duvara, sol taraftaki veya sağ taraftaki duvara monte edilebilir.
- Atık gaz sistemi yatay pozisyonda uygulanacaktır. Sokaktaki yağmur suyunun, cihazın içine girmesini önlemek için, dışarıya / aşağıya doğru %2 meyilli tavsiye edilir.



(Resim 7)

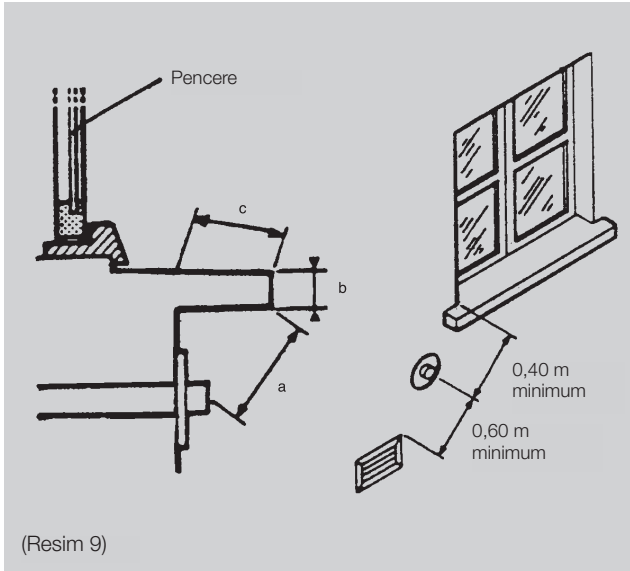
- Sokaktaki tahliye deliği;
 - Açılan kapı veya açılan pencereden en az 40 cm uzakta,
 - Havalandırma menfezinden en az 60 cm uzakta olmalıdır.
- Bu mesafeler, sokaktaki tahliye deliğinin merkezinden, kapı veya pencerenin en yakın noktasına kadar, olarak anlaşılmalıdır.
- Dikkate alınacak mesafe, aradaki engellerin çevresi de hesaba katılarak hesaplanacak olan en kısa mesafedir. (Resimde a+b+c toplamı en az 40 cm olmalıdır).
- Yer seçimi için, sınırlayıcı boyutlar, Resim 9'da verilmektedir. Farklılık durumunda, yerel gaz dağıtım şirketinin talepleri esas alınacaktır.
- Atıkgaz sisteminin tahliye çıkışı, cam pencereden yapılmayacaktır.
- Tamamen düz boru hattı için, maksimum boru uzunluğu 3 metreye kadardır. Ancak, en kısa boru boyu tercih edilmelidir.
- Baca uzunluğunun 1 m'den az olması halinde baca dirsek atıkgaz çıkışında cihaz ile birlikte verilen diyaframın kullanılması gereklidir.



Fan kısma pulu
(Resim 8)

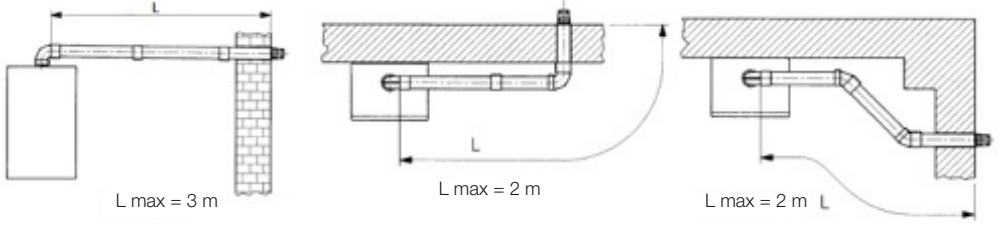


Dirsek

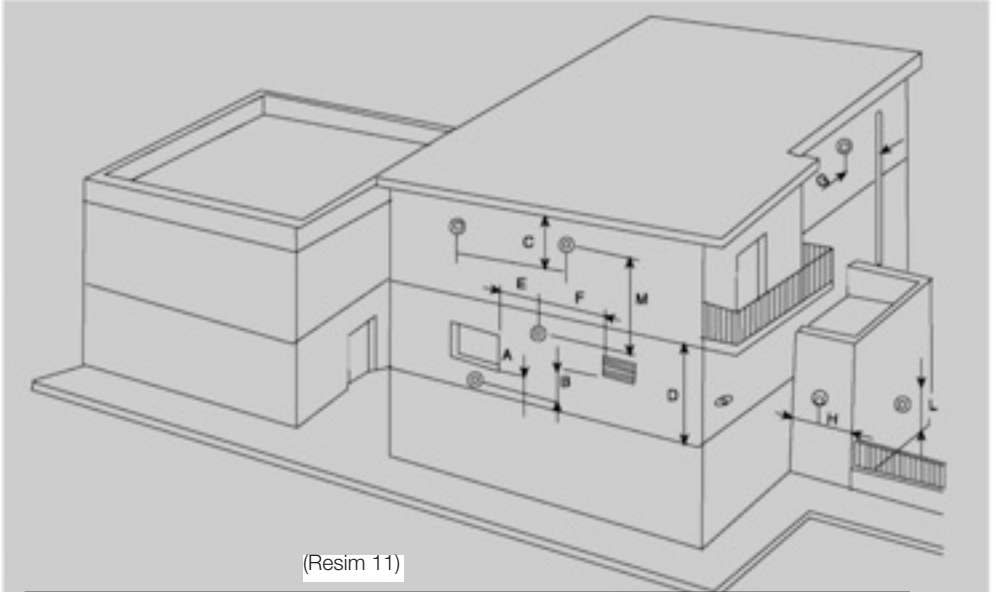


- Uygun olan ve izin verilen çeşitli bağlantı şekilleri ve maksimum baca boyları resimler ile verilmiştir.

(Resim 10)



Bacanın konumu



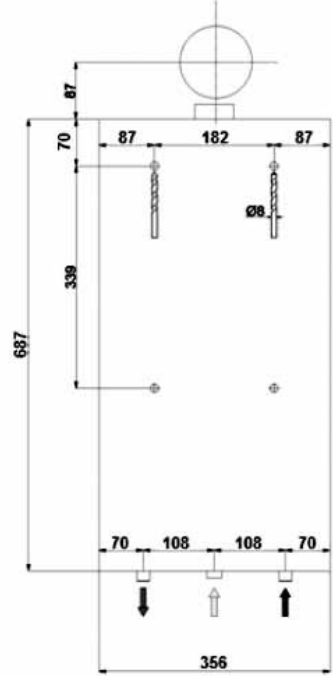
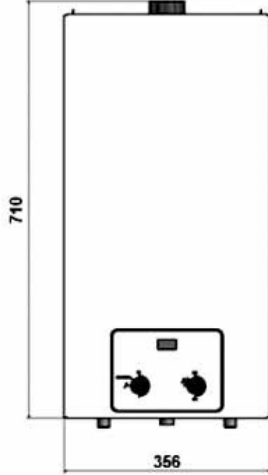
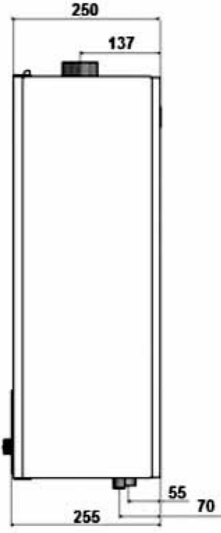
(Resim 11)

Baca çıkışlarının yerleştirilmesi ile ilgili asgari ölçüler, mm olarak:

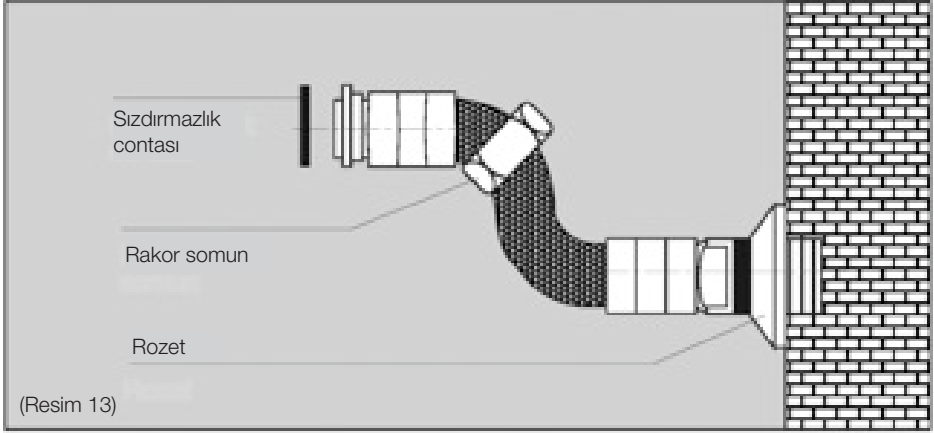
A- Bir pencerenin altında	600	G- Dikey veya yatay boru yanında	600
B- Bir hava menfezinin altında	600	H- Binaın dış köşesinden mesafe	300
C- Yağmur kanalının altında	300	I- Bir binaın iç köşesinden mesafe	1000
D- Balkon altında	300	L- Zeminden veya döşemeden mesafe	1800
E- Bir pencerenin yanında	400	M- İki baca çıkışı dikey mesafe	1500
F- Bir hava menfezinin yanında	600	N- İki baca çıkışı yatay mesafe	1000

Cihazla birlikte bir montaj şablonu verilmiştir. Şofbeni monte etmek istediğiniz yere bu şablonu tutarak, boyutlara uygun olup olmadığını kontrol ediniz. Boyutlar şofbenin montajını sağlamıyorsa, monte etmek için uygun olan bir yer arayınız. Uygun yere karar verdikten sonra şablonu duvara yapıştırarak, su giriş çıkış bağlantıları şablonda sınırlanmış bölgede olduğu anda, askı sacı deliklerinin ve baca deliğinin konumlarını markalayınız.

- Eğer baca deliği şofbenin bağlandığı duvara yapılmıyorsa ve ek boru ile uzatılacaksa şablondaki 87 mm ölçüsü her bir metre uzama için 3,5 mm azaltılarak delik mesafesi belirlenmelidir.
- 105 mm çapındaki baca deliğini deliniz.
- Askı vidası deliklerini deliniz. Aksesuar naylonunda verilen dübel ve vidaları duvara sabitleyiniz.
- Cihazı kaldırınız ve vidalara askı deliklerinden geçiriniz.



(Resim 12)

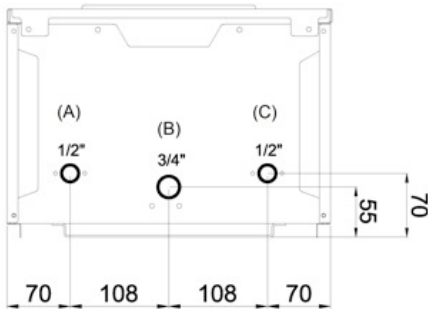


(Resim 13)

- Hortumlara birer adet rozet takınız. (Tesisat sıva üstü ise rozet kullanılmayabilir.)
- Her iki hortumun dışı uçları üzerine sızdırmazlık amacıyla tercihen teflon bant sarınız. Yoksa keten sarıp üzerine sülyen boya sürünüz.

- Hazırladığınız tesisat ağızlarına hortumları, duvara gömülecek şekilde vidalayınız.
- Rozetleri sağa doğru çevirerek duvara yapıştırınız ve her iki hortumu da su sızdırmayacak şekilde sıkınız.

Hortumların cihaza bağlantısı



(Resim 14)

- A - SICAK SU ÇIKIŞI
B - GAZ GİRİŞİ
C - SOĞUK SU GİRİŞ

- Cihazın su bağlantısı uçları Resim 14'de verilmiştir.
- Önce su giriş ve çıkış ağızlarına takılı iki adet plastik tapayı çıkarınız.
- Contaları hortumların uçlarına oturtunuz. Hortumların üzerindeki rakor somunları kullanarak hortumları şofbene bağlayınız. Somunları sızdırma yapmayacak şekilde sıkınız.

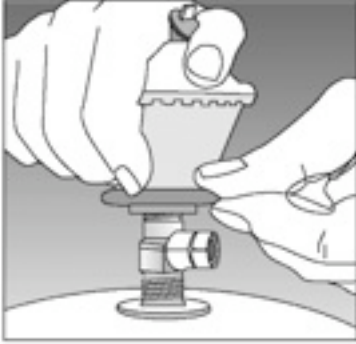
Su sızdırmazlık kontrolü:

Bataryanızdaki musluklar kapalı iken, şofbeninizin tesisatı üzerindeki soğuksu giriş vanasını açınız. Tüm bağlantıların sızdırmazlığını kontrol ediniz. Sızdırma varsa gideriniz.

- Sadece cihaz ile birlikte verilmekte olan parçalar kullanılmalıdır.
- Yerine monte edilen rakorlar eğilerek zorlanmamalıdır. Aksi halde cihaz sızdırmazlığına zarar verebilir.

Şofbeninizin gaz bağlantısı

- Şofbeninizin üretim sırasında tüpgaza (LPG), veya doğalgaza ayarlı olarak üretilmiştir.
 - Şofbeninizi kullanacağınız gazın (doğalgaza, veya tüpgaza) ayarlı olup olmadığına dikkat ediniz.
 - Şofbeninizin hangi gaza ayarlı olduğu, şofben üzerinde ve ambalaj üzerinde yazılıdır. Başka gazla kullanmak için sadece Yetkili Servis'inize başvurunuz. Servisiniz parça değiştirecek ve gaz ayarı yapacaktır. (Bu işlem ücretlidir.)
- Dikkat!** Bu kılavuzda listesi verilen Yetkili Servislerimiz dışında hiç kimse şofbeninize müdahale etmemelidir.



(Resim 15)

1. Tüpgaz (LPG) bağlantısı

- Şofbeninizin tüpgaza ayarlı olmasına dikkat ediniz.
 - Kesinlikle 300 mmSS basınçlı, en az 1.6 kg/saat debili TSE belgeli dedantör kullanılmalıdır. Basıncı ayarlanabilen dedantör veya 500 mmSS basınçlı dedantör kesinlikle kullanmayınız.
 - Hortum uzunluğu 125 cm veya daha kısa olmalıdır. Hortum ucu bağlantılarını mutlaka kelepçe ile sıkınız. (Bu esnada dedantör kapalı olmalıdır.) Hortum TSE Belgeli olmalıdır. Eski hortum kullanmayınız.
- Dikkat!** Hortum bağlantısını tel ve benzeri keskin malzemelerle sıkarak yapmayınız. Aksi takdirde hortumu zedeleyerek gaz sızıntısına neden olabilirsiniz.
- 125 cm'den uzun mesafeler için bakır boru

tesisatı çekiniz.

- Tüpü soğuk ortama koymayınız.
- Tüpü ateşle veya elektrikli cihazlarla ısıtmayınız.

2. Doğal Gaz bağlantısı

Şofbeninizin, Doğalgaz bağlantısı ve montajı yapılmadan önce, mutlaka mevcut standartların ve Yerel Gaz Dağıtım Otoritelerinin (İGDAŞ, EGO. vb.) istekleri doğrultusunda, Doğalgaz Tesisat Projesi hazırlatılmalı ve onaylatılmalıdır. Bu işlemi Yerel Gaz Dağıtım Otoritelerinden yetkili olan mühendislere yaptırınız. Yetkili olup olmadığını Gaz Dağıtım Şirketine sorunuz. Doğalgaz tesisatını yetkili ve uzman kuruluşlara yaptırınız.

Dikkat! Şofbeninizin doğalgaza ayarlı olmasına dikkat ediniz.

Gaz sızdırmazlık kontrolü

Dikkat! Gaz kaçağı kontrolleri sabun köpüğüyle veya özel sıvısı ile yapılmalıdır. Asla kibrit veya başka bir alevle kontrol yapmayınız. Gaz kumanda düğmesi kapalı konumdayken dedantörü açarak sabun köpüğüyle gaz hortumunun her iki ucunu ve dedantörün tüpe bağlantısını kontrol ediniz. Gaz kaçağı varsa gideriniz. Dedantörü tekrar kapatınız.

Dikkat! Şofbenin havagazı veya doğalgaza dönüştürülmesi halinde de aynı şekilde sabun köpüğüyle gaz bağlantılarında kaçak kontrolü yapılmalıdır.

Gaz kaçağı hissederseniz

- Gaz vanasını veya dedantörü kapatınız.
- Elektrik düğmelerini (ampul, elektrikli cihaz vb.) açıp kapamayınız.
- Alev veya kıvılcım çıkarabilecek (çakmak, kibrit vb.) malzemeleri kullanmayınız.
- Karşılıklı pencereler açarak, ortamı havalandırınız.
- Gaz Şirketinizin yetkilisini veya Yetkili Servisi'nizi arayınız.

Gaz dönüşümünün yapılması:

Cihazda kullanılan gaz tipi değiştirilince gaz valfinin, brülör memelerinin ve basınç düşürücünün değiştirilmesi gereklidir.

Bu değişiklikler sadece yetkili Arçelik servisi tarafından yapılabilir.

Elektrik bağlantısı:

• İLK ÇALIŞTIRMA SADECE YETKİLİ SERVİSİ tarafından yapılacaktır.

• Bu uyarılarımıza uyulmaz ve cihaza zarar verilirse, **cihaz garanti kapsamında değerlendirilmeyecek** olup, bedeli karşılığında gerekli servis işlemi yapılacaktır.

• Şofbene fabrikasyon olarak bağlı olan elektrik kablosu özel bir kablo olup değiştirilmek istenirse, Yetkili Servislerimizden temin edilebilir.

Cihazın sağlıklı çalışabilmesi ve elektriksel güvenliğin tam olabilmesi için, cihazın bağlı olduğu enerji hattında mutlaka topraklama olmalıdır.

Cihazı 230V monofaze topraklamalı elektrik hattına, üçlü kablo ile, 2 Amp. koruyucu sigorta (V-otomat) kullanarak ve faz/nötr kutuplarına dikkat ederek bağlayınız. **Cihazın minimum çalışma gerilimi 195 V ; maksimum çalışma gerilimi ise 253 V'tur, Bu aralık dışındaki besleme değerleri ve/veya elektrik şebekesindeki gerilim dalgalanmalarının cihaz üzerindeki etkilerini en aza indirmek için regülatör kullanılması tavsiye edilir.**

Her iki kutup arasında min. 3 mm mesafe olacak şekilde, çift kutuplu bir anahtar kullanınız.

Besleme kablosunu değiştirirken, mutlaka max. çapı 8 mm olan, HAR H05 VV-F' 3x0,75 kablo kullanınız.

Cihazın besleme kablosundaki mavi kablo nötr, sarı/yeşil kablo toprak, kahverengi kablo faz'dır.

Elektrik kesilmesi durumunda cihaz devre dışı kalacaktır. Tekrar elektrik geldiğinde, ısı talebi olması halinde cihaz yeniden devreye girecektir.

Tesisat Bağlantısı

Cihazın soğuk su girişi (1/2"), sıcak su çıkışı

(1/2") ve gaz girişine (3/4") mutlaka küresel vana bağlanmalı, soğuk su girişinden önce mutlaka filtre takılmalıdır.

Soğuk su girişi cihazın teknik etiketi üzerinde belirtilen işletme basıncını (8 bar) geçmemelidir. Şebeke basıncı 6,5 bar'dan daha yüksek ise mutlaka basınç düşürücü monte edilmelidir.

Cihazın, gaz tesisatı ile sağlanan gaz ile kullanılacak şekilde ayarlanmalıdır. Kutu ve cihaz üzerindeki etiketleri kontrol ediniz.

Cihazın montajının ardından, kullanmadan önce, kullanım suyunu bir süre akıtarak cihazdan geçen suyun atılmasını sağlayınız.

4 Şofbeninizin Çalıştırılması

Çalıştırma Öncesi Talimatlar

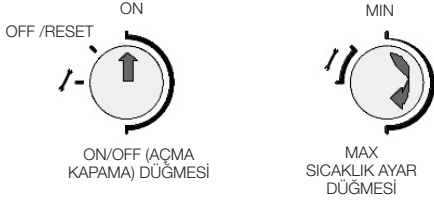
Cihazın ilk çalıştırma işlemi mutlaka Yetkili Servis tarafından yapılmalıdır. Çalıştırma öncesinde aşağıdaki talimatlar yerine getirilmelidir:

- Cihaz parametreleri ile elektrik, su ve gaz besleme sistemlerinin uygunluğu
- Montajın kanun ve yönetmeliklere uygunluğu
- Cihazın enerji beslemesi ve topraklama bağlantılarının uygunluğu
- Bölgesel gaz dağıtım şirketi tarafından belirlenmiş olan şartname ve kurallara uygunluğu

Yukarıdaki şartların sağlanmaması durumunda cihaz garanti kapsamı dışında kalacaktır.

Cihazın Çalıştırılması

Cihazın doğru olarak çalıştırılması için aşağıdaki adımları uygulayınız:



RESİM 16



RESİM 17



RESİM 18

- Enerji beslemesini sağlayınız
- Gaz vanasını açınız
- Açma-kapama düğmesini çevirerek ON konumuna getiriniz. LCD ekranda cihaz çıkışındaki su sıcaklığı görüntülenmektedir (resim 16-17).
- Sıcaklık ayar düğmesini MIN - MAX aralığında istenilen sıcaklığa ayarlayınız. Sıcaklık ayar düğmesini çevirdiğinizde LCD ekran üzerinde ayarlanan su sıcaklığı görüntülenecektir.
- Kullanım suyu musluğu açıldığında

cihazınız otomatik olarak devreye girecektir. LCD ekran üzerinde, brülörün devrede olduğunu gösteren alev sembolü görüntülenecek ve musluk işareti yanıp sönecektir (resim 18)

Güvenlik sistemleri

Bu cihaz, Avrupa standartlarına tam uyumlu olarak, aşağıdaki komponentleri kapsayacak şekilde tasarlanmıştır.

Hava basınç anahtarı

Bu cihaz brülörün ateşlemeyi yapmasına, ancak atık gaz ünitesi (baca) doğru çalışma koşullarında olduğunda izin verir. Aşağıdaki arızaların bir veya birkaçının oluşması durumunda, cihaz stand-by konumunda kalır ve ekranda E03 hata kodu görüntülenir:

- Baca terminalinin tıkanması,
- Basınç probunun tıkanması,
- Fanın bloke olması,
- Venturi tup bağlantısı-basınç anahtarı arızası,
- Basınç probu - basınç anahtarı bağlantı arızası.

Emniyet termostati

Eşanjör çıkışına yerleştirilen emniyet termostati sayesinde, suyun aşırı ısınması durumunda termostat gazın brülöre gidişine engeller. Bu durumda cihaz bloke olur. Hatanın giderilmesinin ardından, açma kapama düğmesi RESET konumuna getirilerek ekrandaki reset yazısı yok oluncaya kadar beklenmelidir.

Alev iyonizasyon dedektörü

Gaz hatası ya da brülörün tam yanmaması durumunda emniyeti sağlar. Bu durumda, cihaz 3 ateşleme girişiminden sonra bloke olur. Hatanın giderilmesinin ardından, açma kapama düğmesi RESET konumuna getirilerek ekrandaki reset yazısı yok oluncaya kadar beklenmelidir.

Önemli! Herhangi bir emniyet sistemini devre dışı bırakmak veya cihazı açmak sakıncalıdır. Su ısıtıcınızı kullanırken, güvenlik nedeniyle devre dışı kalması durumunda arızaya yol açan neden Arçelik Yetkili Servisi tarafından çözülecektir.

5 Bakım ve Temizlik

Şofbenin uzun süreli, verimli ve güvenli işlemesini sağlamak için, düzenli olarak kontrolünün yapılması gereklidir.

Kullanım suyunun çok sert olması durumunda, cihaz eşanjöründe oluşan kesit daralması, su debisinin azalmasına ve aynı zamanda ısı gücünün düşmesine yol açar. Bu durumda meydana gelen kireçlenmenin giderilmesi için Yetkili Servis aşağıdaki işlemleri uygulayacaktır.

- Su girişini kapatınız.
- Sıcak su musluklarını açarak su ısıtıcısı içindeki suyu boşaltınız.
- Eşanjörü sökünüz ve içini Uygun bir temizleme kimyasalı ile doldurunuz.
- Karşımın 10-15 dakika eşanjörde kalarak tepkimeyi sürdürmesini bekleyiniz, daha sonra her bir tarafını durulayınız.
- Gerekirse, aynı işlemi tekrar ediniz.

Şofben gövdesi düzenli aralıklarla sabunlu su ve temiz bir bez ile temizlenebilir.

Cihazın dış kaplamasını aşındırıcı, agresif ve/veya kolay parlayan temizleyiciler ile temizlemeyiniz (örneğin: gazyağı, alkol vb.). Cihazın temizliği öncesinde elektrik

beslemesini daima kesiniz.

Aşındırıcı veya solvent esaslı kimyasallar kullanmayınız, bunlar cihaz yüzeylerine zarar verebilir.

- Şofbende donma koruması fonksiyonu bulunmaktadır. Sıcaklık sensörünün hissettiği sıcaklık 5°C'nin altına düştüğünde, cihaz devreye girerek 10 sn boyunca minimumda çalışacaktır. 10 sn'nin ardından cihaz 2 dk. beklemede kaldıktan sonra sıcaklığı tekrar kontrol ederek 5°C'nin altında olması durumunda yeniden 10 sn için devreye girecektir.
- Elektrik ve gaz beslemesi olduğu sürece donma koruması fonksiyonu aktif olacaktır. Donma korumasının devreye girmesi istenmiyorsa cihaz elektrik beslemesi kesilmelidir.
- Cihaz içerisindeki su boşaldığında/ boşaltıldığında donma koruması fonksiyonunun devreye girip kuru yanmaya neden olmaması için, bu gibi durumlarda cihaz elektrik beslemesi kesilmelidir.

6 Sorunlar ve Çözümleri

Arıza durumunda, LCD ekranda hata kodu görüntülenmektedir. Resetlenebilir arızalarda, LCD ekranın sol alt köşesinde "RESET" yazısı görüntülenecektir. ON-OFF düğmesini RESET konumuna çevirerek reset tuşu

sönene kadar bekleyiniz. Arızanın devam etmesi durumunda mutlaka yetkili servise haber verilmelidir.

LCD ekranda görüntülenebilecek arıza kodları aşağıda belirtilmiştir.

A01	Ateşleme Hatası	ON - OFF düğmesini RESET konumuna getirerek 3 saniye bekleyiniz. Arıza devam ederse Arçelik yetkili servisini arayınız.
A03	Emniyet termostat arızası	ON - OFF düğmesini RESET konumuna getirerek 3 saniye bekleyiniz. Arıza devam ederse Arçelik yetkili servisini arayınız.
E03	Hava basınç anahtarı arızası	Arçelik yetkili servisini arayınız.
E06	Çıkış suyu sensör arızası	Arçelik yetkili servisini arayınız.
E26	Kullanım suyu aşırı ısınma arızası	Arçelik yetkili servisini arayınız.
E35	Alev oluşum arızası	Arçelik yetkili servisini arayınız.

7 Tüketici Hizmetleri

Değerli Müşterimiz,

Sizlere iyi ürün vermek kadar, iyi hizmet vermenin de önemine inanıyoruz. Bu nedenle siz bilinçli tüketicilere çok geniş kapsamlı yeni hizmetler sunmaya devam ediyoruz.

Yetkili Servislerimizin haftanın 7 günü 09:00 - 22:00 saatleri arasında hizmet vermeye başlamasının ardından, Arçelik Çağrı Merkezi haftanın 7 günü 24 saat yeni telefon numarası 444 0 888 ile canlı olarak hizmet vermeye başladı. Doğrudan bu numarayı çevirerek Arçelik Çağrı Merkezine başvurabilir ve arzu ettiğiniz hizmeti talep edebilirsiniz.

Arçelik Çağrı Merkezi

444 0 888

(Sabit telefonlardan veya cep telefonlarından alan kodu çevirmeden *)

Diğer Numara:

(0216) 585 8 888

* Sabit telefonlardan yapılan aramalarda şehir içi arama tarifi üzerinden, cep telefonu ile yapılan aramalarda ise GSM-GSM tarifi üzerinden ücretlendirme yapılmaktadır.

Çağrı Merkezimize ayrıca www.arcelik.com adresindeki Tüketici Hizmetleri bölümünde bulunan formu doldurarak ya da 0216 585 8 888 nolu telefonu arayarak ya da 0216 423 23 53 nolu telefona faks çekerek de ulaşabilirsiniz.

Yazılı başvurular için adresimiz: Arçelik Çağrı Merkezi, Ankara Asfaltı Yanı, 34950 Tuzla/İSTANBUL

Aşağıdaki önerilere uymanızı rica ederiz.

1. Ürününüzü aldığınızda Garanti Belgesini Yetkili Satıcınıza onaylattırınız.
2. Ürününüzü kullanma kılavuzu esaslarına göre kullanınız.
3. Ürününüzle ilgili hizmet talebiniz olduğunda yukarıdaki telefon numaralarından Çağrı Merkezimize başvurunuz.
4. Hizmet için gelen teknisyene "teknisyen kimlik kartı"nı sorunuz.
5. İşiniz bittiğinde servis teknisyeninden "HİZMET FİŞİ" istemeyi unutmayınız. Alacağınız Hizmet Fişi, ilerde ürününüzde meydana gelebilecek herhangi bir sorunda size yarar sağlayacaktır.
6. Kullanım ömrü: 10 yıldır. (Ürünün fonksiyonunu yerine getirebilmesi için gerekli yedek parça süresi.)



Garanti ile ilgili olarak müşterinin dikkat etmesi gerekten hususlar

Arçelik tarafından verilen bu garanti, fanlı hermetik şofbenin normalin dışında kullanılmasından doğacak arızaların giderilmesini kapsamadığı gibi, aşağıdaki durumlar da garanti dışıdır:

1. Kullanma hatalarından meydana gelen hasar ve arızalar,
2. Ürünün müşteriye tesliminden sonraki yükleme, boşaltma ve taşıma sırasında oluşan hasar ve arızalar,
3. Voltaj düşüklüğü veya fazlalığı; hatalı elektrik tesisatı; ürünün etiketinde yazılı voltajdan farklı voltajda kullanma nedenlerinden meydana gelecek hasar ve arızalar,
4. Yangın ve yıldırım düşmesi ile meydana gelecek arızalar ve hasarlar.
5. Ürünün kullanma kılavuzlarında yer alan hususlara aykırı kullanılmasından kaynaklanan arızalar.

Ürüne yetkisiz kişiler tarafından yapılan müdahalelerde ürüne verilmiş garanti sona erecektir.

Yukarıda belirtilen arızaların giderilmesi ücret karşılığında yapılır.

Ürünün kullanım yerine montajı ve nakliyesi ürün fiyatına dahil değildir.

Garanti belgesinin tekemmül ettirilerek tüketicie verilmesi sorumluluğu, tüketicinin malı satın aldığı satıcı, bayi, acenta ya da temsilciliklere aittir. Garanti belgesi üzerinde tahrifat yapıldığı, ürün üzerindeki orijinal seri numarası kaldırıldığı veya tahrif edildiği takdirde bu garanti geçersizdir.

Ürünümüz Arçelik A.Ş adına Baymak Makina San. ve Tic. A.Ş. (.Baymak A.Ş. Tepeören Tesisleri; Orhanlı Beldesi, Orta Mahalle, Akdeniz Sokak No:8, 34959 Tuzla / İstanbul / Türkiye Tel: 0216 581 65 00 Fax: 0216 304 25 89 / 304 20 13 Web Sitesi : www.baymak.com.tr) tarafından üretilmiştir.

Ürünümüzün CE uygunluğu IMQ S.p.A. Head Office (Via Quintiliano 43-20138 Milan-Italy. Tel: +39 02 50 73 1, Fax: +39 02 50 99 15 00 , E-mail: info@imq.it www.imq.it) tarafından belgelenmiştir.

İmalatçı/ithalatçı: Arçelik A.Ş. Genel Müdürlük Karaağaç Cad. No: 2-6 Sütluçe 34445 İstanbul/ Türkiye

Çağrı Merkezi

444 0 888

Diğer Numara

0216 585 8 888

ARÇELİK A.Ş. Tuzla 34950 İstanbul
Telefon (0216) 585 85 85 Faks (0216) 423 23 53

fanlı hermetik şofben



Garanti Belgesi

ARÇELİK fanlı hermetik şofben'in kullanma kılavuzunda gösterildiği şekilde kullanılması ve Arçelik'in yetkili kıldığı Servis elemanları dışındaki şahıslar tarafından bakım, onarım veya başka bir nedenle müdahale edilmemiş olması şartıyla, bütün parçaları dahil olmak üzere tamamı malzeme, işçilik ve üretim hatalarına karşı

3 (ÜÇ) YIL SÜRE İLE GARANTİ EDİLMİŞTİR.

Garanti kapsamı içinde gerek malzeme ve işçilik gerekse montaj hatalarından dolayı arızalanması halinde yapılan işlemler için işçilik masrafı, değiştirilen parça bedeli ya da başka bir ad altında hiçbir ücret talep edilmeyecektir. Garanti süresi içinde yapılacak onarımlarda geçen süre, garanti süresine ilave edilir. Tamir süresi en fazla 20 iş günüdür. Bu süre mamulün yetkili servis atölyelerimize, yetkili servis atölyelerimiz bulunmaması durumunda Yetkili Satıcılarımıza veya Firmamıza bildirildiği tarihten itibaren başlar. Ürünün arızasının 10 iş günü içerisinde giderilememesi halinde Arçelik A.Ş. ürünün tamiri tamamlanuncaya kadar, benzer özelliklere sahip başka bir ürünü, müşterinin kullanımına tahsis edecektir.

Arızanın giderilmesi konusunda uygulanacak teknik yöntemlerin tespiti ile değiştirilecek parçaların saptanması tamamen firmamıza aittir. Arızanın giderilmesi ürünün bulunduğu yerde veya Yetkili Servis atölyelerinde yapılabilir. Müşterimizin buna onayı şarttır.

Ancak;

Tüketicinin onarım hakkını kullanmasına rağmen malın;

-Tüketicie teslim edildiği tarihten itibaren, garanti süresi içinde kalmak kaydıyla, bir yıl içerisinde en az dört defa veya imalatçı-üretici velveya ithalatçı tarafından belirlenen garanti süresi içerisinde altı defa arızalanmasının yanı sıra, bu arızaların maldan yararlanılmayı sürekli kılması,

-Tamiri için gereken azami süresinin aşılması,

-Firmanın servis istasyonunun, servis istasyonunun mevcut olmaması halinde sırayla satıcısı, bayii, acentesi temsilciliği ithalatçısı veya imalatçı-üreticisinden birisinin düzenleyeceği raporla arızanın tamirini mümkün bulunmadığının belirlenmesi, durumlarında tüketici malın ücretsiz değiştirilmesini, bedel iadesi veya ayıp oranda bedel indirimi talep edebilir.

Garanti belgesi ile ilgili olarak çıkabilecek sorunlar için Gümrük ve Ticaret Bakanlığı, Tüketicinin Korunması ve Piyasa Gözetim Genel Müdürlüğü'ne başvurulabilir. Bu belgenin kullanılmasına; 4077 sayılı Tüketicinin Korunması Hakkında Kanun ve bu kanuna dayanılarak yürürlüğe konulan Garanti Belgesi Uygulama Esaslarına Dair Yönetmelik uyarınca, T.C.Gümrük ve Ticaret Bakanlığı Tüketicinin Korunması ve Piyasa Gözetim Genel Müdürlüğü tarafından izin verilmiştir

Arçelik A.Ş.

Genel Müdür

Genel Müdür Yardımcısı

Seri No:

Tip: 8000 HŞ

Teslim Tarihi, Yeri:

Fatura Tarihi, No:

Satıcı Firma Ünvanı:

Adres:

Tel-Faks:

Satıcı Firma (Kaşe ve İmza):

Bu belge, Gümrük ve Ticaret Bakanlığı'nın 101855 no'lu ve 01.06.2011 izin tarihli belgesine göre düzenlenmiştir.

Bu bölümü, ürünü aldığımız Yetkili Satıcı imzalayacak ve kaşeyecektir